

Le ruban de Möbius

August Ferdinand Möbius

1790-1868



Propriétés

- Une seule face
- Un seul côté
- Si on découpe le ruban en suivant le milieu, on obtient un seul ruban avec 4 demi-tours
- Si on découpe encore le ruban en suivant le milieu, on obtient deux morceaux

1

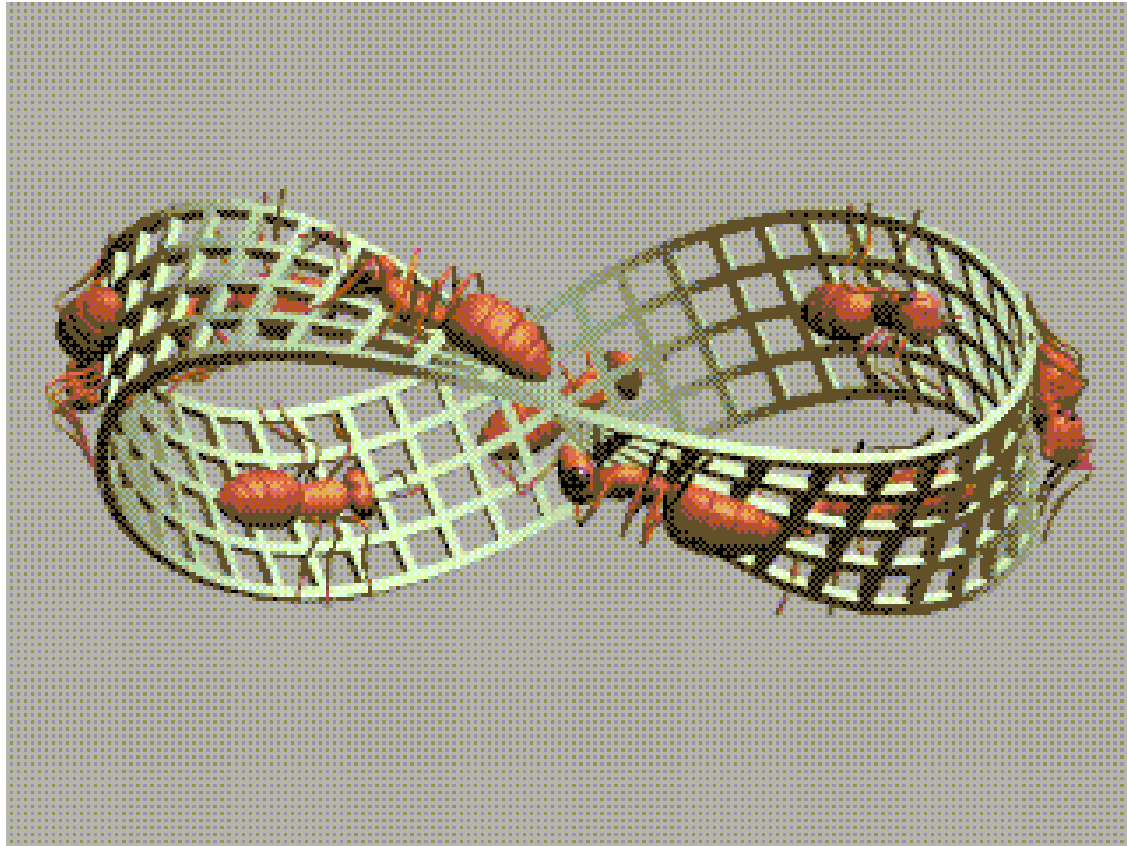












1













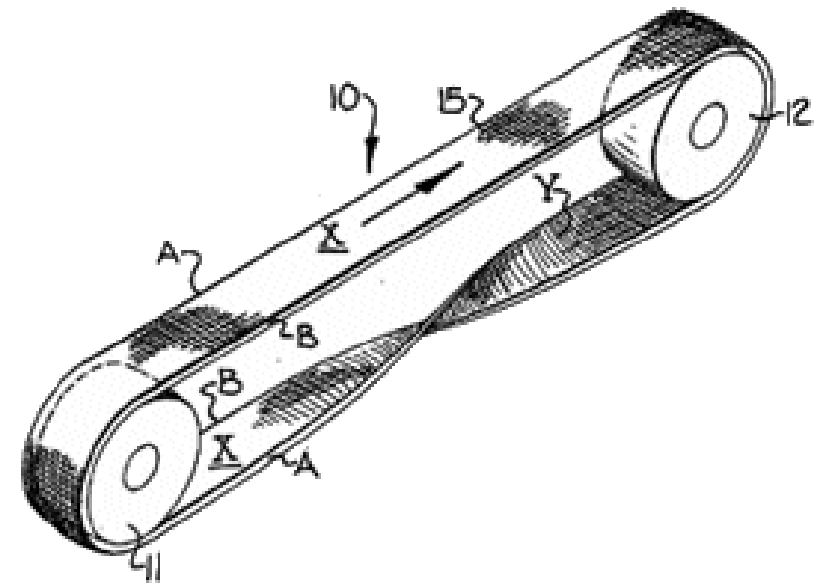
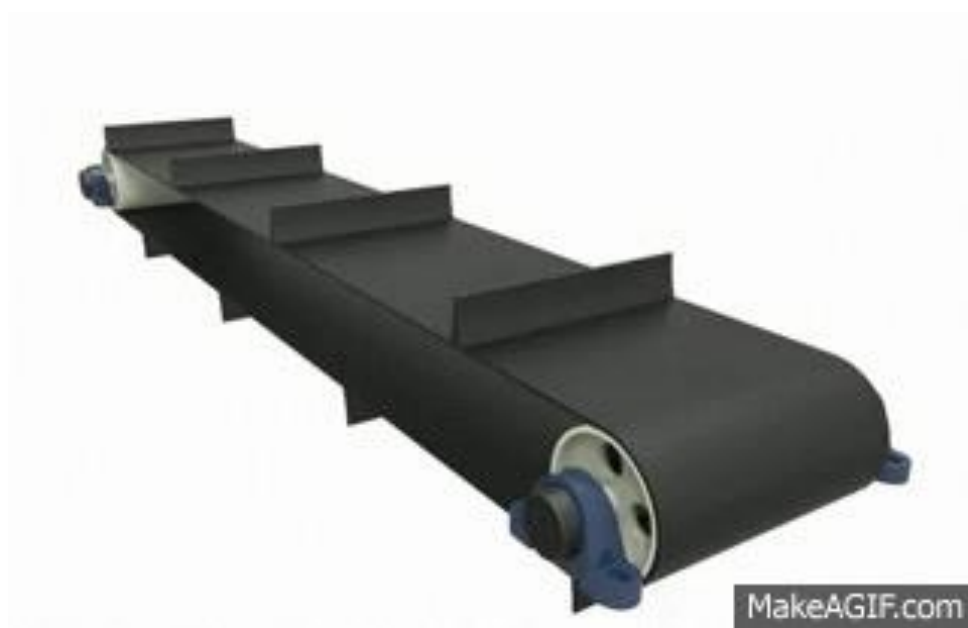




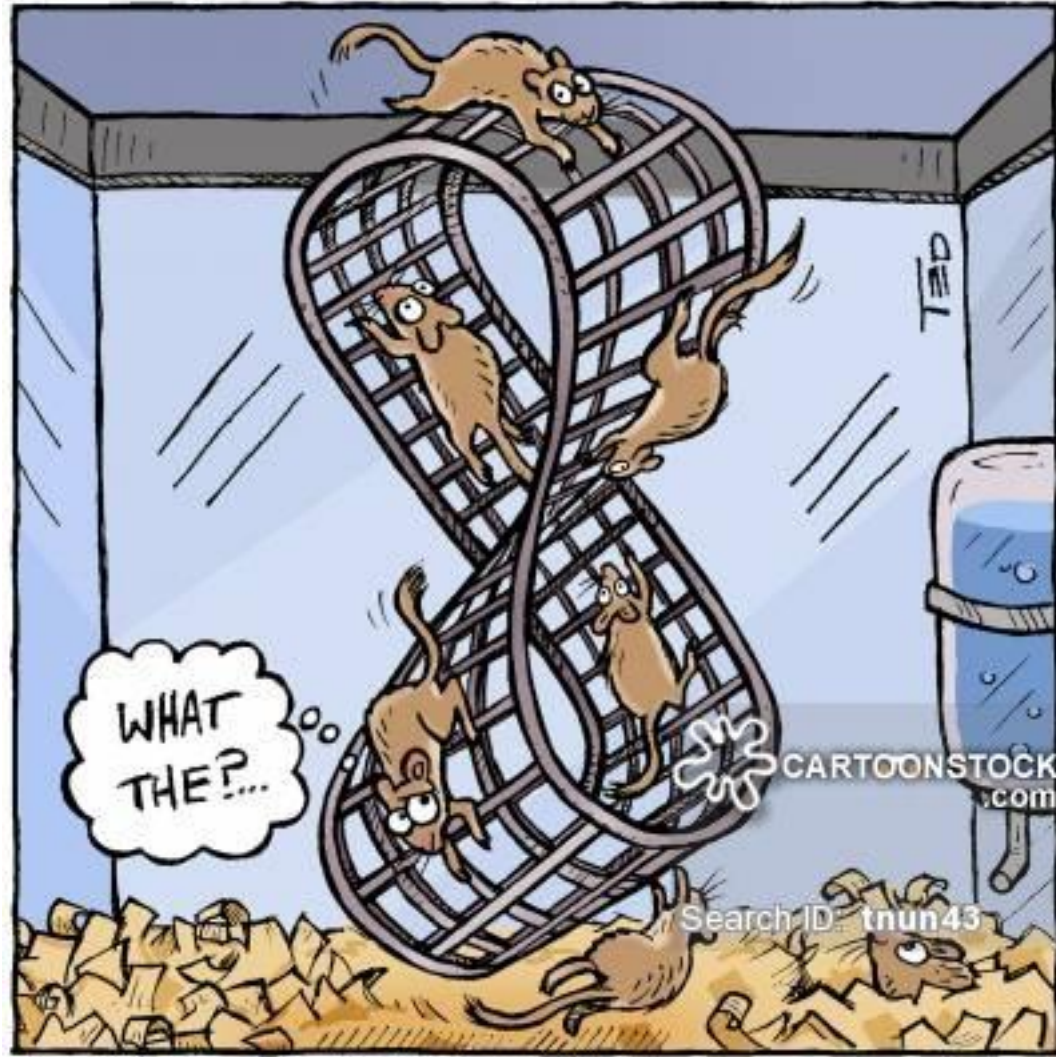




À quoi ça sert?







M.C. Escher's Gerbils